

510

Rubinetto a galleggiante a 5 copiglie  
in ottone stampato

5 split pins float valve in pressed brass

**caratteristiche generali**

Il più economico tra i nostri galleggianti è il rubinetto a 5 copiglie, nelle misure 3/8" G e 1/2" G. Adatto per le sue dimensioni per piccoli serbatoi di raccolta, viene collegato alla sfera tramite una filettatura 1/4" W posta all'estremità dell'asta. Disponibile anche con la sede di tenuta in acciaio Inox AISI 304, adatta per acque particolarmente dure e corrosive. Su tutti i particolari in ottone viene eseguito un trattamento di nichelatura.

**general characteristics**

The cheapest among our float valves is the 5 split pins in measures 3/8" G and 1/2" G. For its size is fit for small tanks, it is connected to the ball through 1/4" W thread. Also available with the seat made of stainless steel AISI 304, suitable for hard and corrosive water. All the brass components are nickel plated.

**pressione massima d'esercizio consigliata - maximum recommended working pressure**

5 bar

**temperatura massima dell'acqua consigliata - maximum recommended working temperature**

60°C

**materiali - materials**

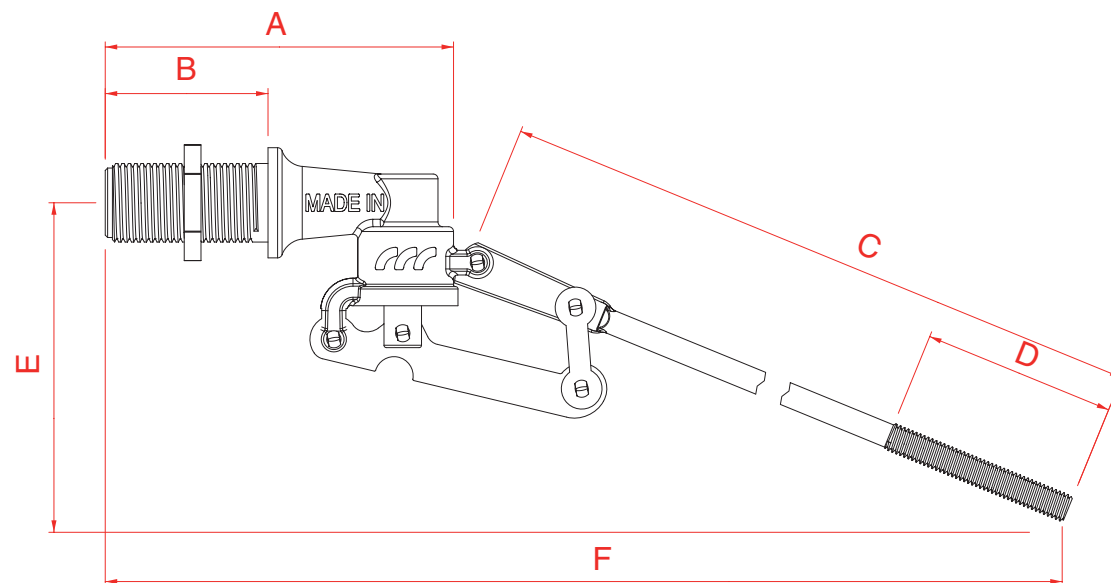
CW617N UNI EN 12165, CW614N UNI EN 12164, CW508L UNI EN 12166, AISI 430, NBR.  
A richiesta - on request: sede-seat AISI 304.

**misure d'ingombro (mm.)  
overall dimensions (mm.)**

DN	versione version	A	B	C	D	E	F
3/8" G	510/1 - 510/4	70	32	175	38	75	250
3/8" G	510/2 - 510/5	70	32	200	38	75	275
3/8" G	510/3 - 510/6	70	32	285	38	75	355
3/8" G	510/7 - 510/8	70	32	220	/	75	295
1/2" G	510/1 - 510/4	70	32	175	38	75	250
1/2" G	510/2 - 510/5	70	32	200	38	75	275
1/2" G	510/3 - 510/6	70	32	285	38	75	355
1/2" G	510/7 - 510/8	70	32	220	/	75	295

**sfera consigliata  
recommended dimensions ball**

DN	plastica plastic	rame copper	acciaio stainless steel
3/8" G	Ø 90	Ø 85 - Ø 90	Ø 90
1/2" G	Ø 90	Ø 85 - Ø 90	Ø 90



[www.pompa.kiev.ua](http://www.pompa.kiev.ua)