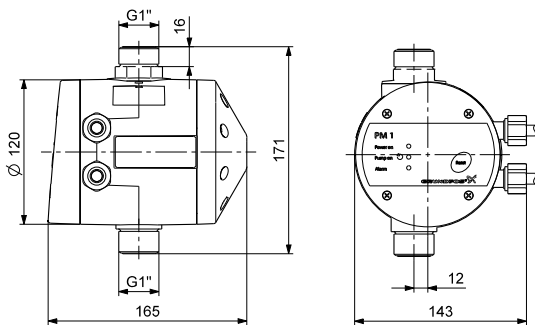


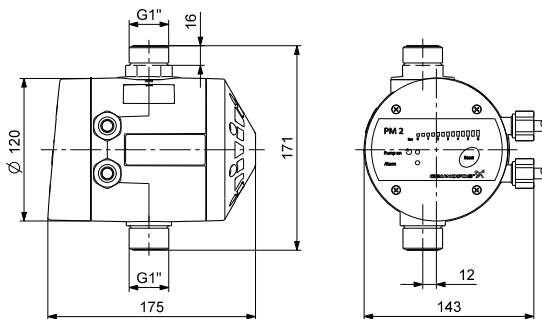
PM 1



TM03 9366 1708

Рис. 10 Габаритный чертёж PM 1

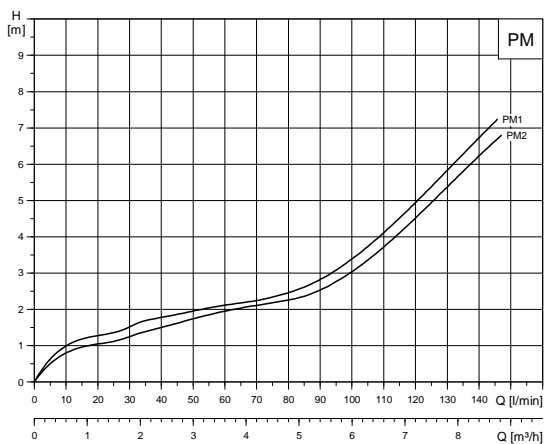
PM 2



TM04 1991 1708

Рис. 11 Габаритный чертёж PM 2

Кривые потери давления



TM04 4561 2109

Рис. 12 Кривые потери давления для PM 1 и PM 2