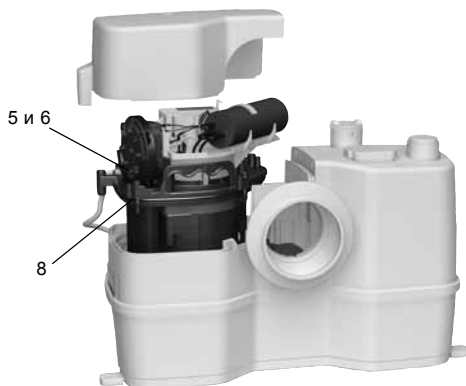


www.pompa.kiev.ua



Поз. Эксплуатационная надёжность

- 1 Режущий механизм
Профессиональный режущий механизм, который легко справляется с предметами женской гигиены и т.п., повышает надёжность. Насос оснащён клапаном для автоматического отведения воздуха, что обеспечивает стабильный пуск.
- 2 Электродвигатель
Мощный электродвигатель со специальной обмоткой, обеспечивающей повышенный крутящий момент, и защитой двигателя посредством термовыключателя с автоматическим перезапуском. Три уплотнения вала и дополнительная шевронная манжета гарантируют длительный срок службы.
- 3 Вентиляционный клапан
Вентиляционный клапан с угольным фильтром и защитой от перелива. Возможность подсоединить вентиляционную трубу, например, на крыше.
- 4 Резервуар
Герметичный резервуар выдерживает избыточное давление от подводящего трубопровода до 2,5 м водяного столба.

TM05 0371 0911

Поз. Простой уход и техническое обслуживание

- 5 Доступ к составным частям
Конструкция с сухим электродвигателем для простого и чистого обслуживания.
- 6 Компактный узел
Насос, двигатель и контроллер составляют компактный функциональный узел, который легко демонтируется для выполнения техобслуживания и замены. Если требуется обслуживание, нет необходимости отсоединять резервуар Sololift2 и трубы.
- 7 Автоматическая трубная муфта
Саморегулирующаяся автоматическая трубная муфта облегчает сборку.
- 8 Винты
Все основные винты являются невыпадающими, что упрощает обслуживание.
- 9 Разблокировка
Ручная разблокировка выполняется снаружи с помощью отвёртки, т.е. крышку снимать не нужно. Удалите заглушку на крышке, вставьте отвёртку и поверните вал.
- 10 Подсоединение слива
Возможен дополнительный слив из резервуара при подсоединении сливного шланга.
- 11 Реле давления
Реле давления - снаружи резервуара, т.е. в сточной воде нет никаких подвижных деталей и мембраны.

TM05 0371 0911

Поз. Лёгкий монтаж и замена

- 12 Размеры
Очень компактная конструкция. Расположение напорных и подводящих патрубков гарантирует лёгкую замену Sololift+ и подобных агрегатов других производителей на новый Sololift2. Никаких дополнительных сантехнических работ не требуется.
- 13 Всасывание
Всасывающий патрубок находится сверху.
- 14 Нагнетание
Поворачиваемый на 360 ° переходник со встроенным обратным клапаном позволяет выбирать направление нагнетания (вертикальное или горизонтальное), что упрощает процедуру замены.
- 15 Опоры для монтажа на полу
Опоры для монтажа на полу легко крепятся.
- 16 Аварийная сигнализация
Паз для устройства аварийной сигнализации. Легко устанавливается: маленькая печатная плата с зуммером вставляется в паз. Никаких дополнительных проводов не требуется.

TM05 0496 1111