

0	m3/h
0	m
20	°C
0.9983	kg/dm3
1.005	mm2/s
0.02337	bar

WILO	
MHI 202 1~	
PN 10	
-15	°C
Max. 110	°C

()	m3/h
2900	m
P2	1/min
NPSH	kW
	m

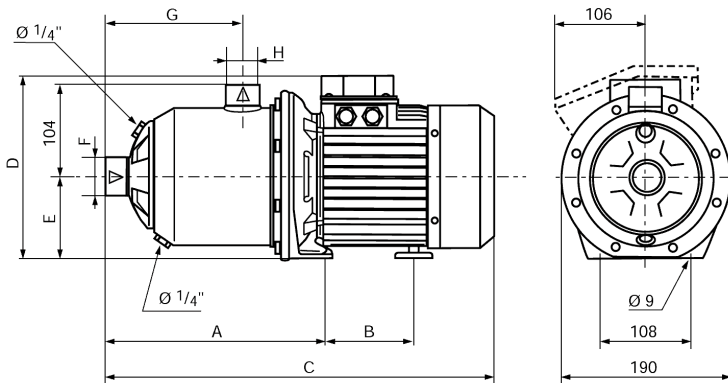
1.4301	
1.4301	
1.4301	
B-	/
1.4301	
EP 851	
1.4301	

	mm
A	205
B	87.5
C	375
D	216
E	90
G	110

Rp 1	/ PN 10
Rp 1	/ PN 10
9.8	kg

2	0.55	kW
	2900	1/min
	1~230 V, 50	Hz
	4	A
	IP 54	
	+/- 10%	

4024282



1~230 V

