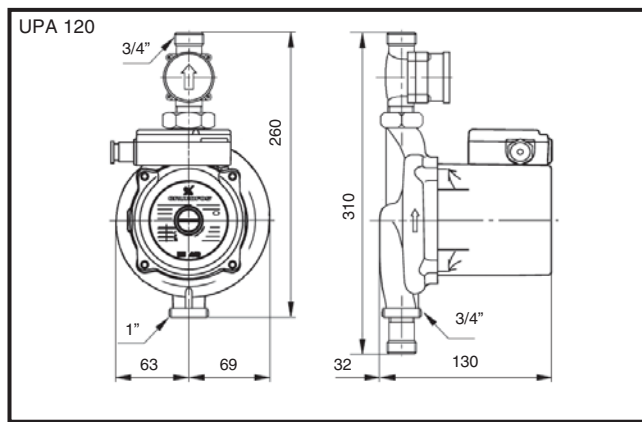


Модель	UPA 15-90 (N)
Макс. подача, м³/ч	1,5
Макс. напор, м	8
Мощность, Вт	118



Модель	UPA 120
Макс. подача, м³/ч	3,5
Макс. напор, м	12
Мощность, Вт	270