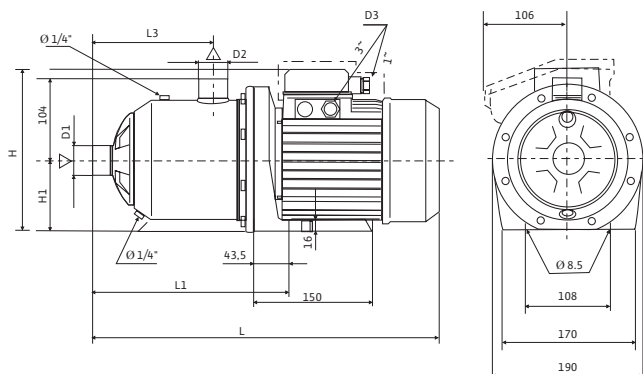


# Насосы и системы водоснабжения в частном секторе

## Одинарные насосы

### Размеры, вес насосов Wilo-MultiCargo MC

#### Габаритный чертеж



Клеммная коробка в исполнении для однофазного тока:  
изображена пунктирной линией

#### Размеры, вес

Wilo-MultiCargo ...	Размеры										Вес		
	H		H <sub>1</sub>	L		L <sub>1</sub>	L <sub>3</sub>	D <sub>1</sub>	D <sub>2</sub>	D <sub>3</sub>		1~230 В	3~400 В
	1~230 В	3~400 В		1~230 В	3~400 В					1~230 В	3~400 В	1~230 В	3~400 В
[мм]										Pg		[кг]	
MC 304	216	192	90	418	423	253	157,5	Rp 1	Rp 1	13,5	11	8,4	9,3
MC 305	216	192	90	447	447	277	181,5	Rp 1	Rp 1	13,5	11	11,7	10,8
MC 604	216	192	90	423	423	253	157,5	Rp 1	Rp 1	13,5	11	11,7	10,8
MC 605	224	192	90	472	447	277	181,5	Rp 1	Rp 1	13,5	11	14,8	12,3