

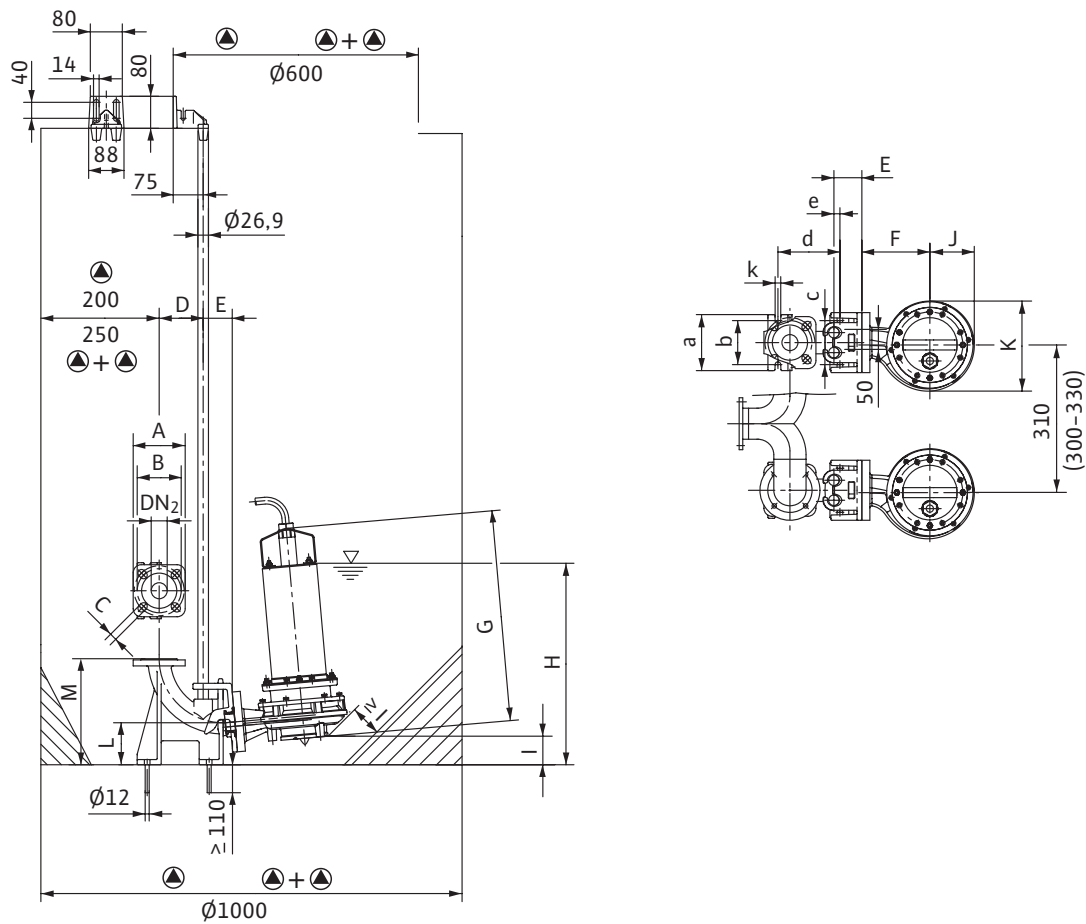
Погружные насосы с режущим механизмом

Сточные воды/фекалии

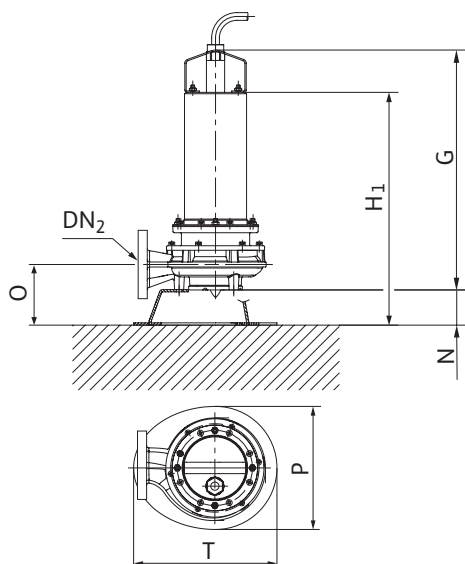
Размеры насосов Wilo-Drain MTS 40...

Габаритные чертежи

Стационарная установка в погруженном состоянии



Установка в погруженном виде, с возможностью переноса



Погружные насосы с режущим механизмом

Сточные воды/фекалии



Размеры, вес насосов Wilo-Drain MTS 40/..., MTS 40 E

Размеры, вес												
Wilo-Drain ...	Размеры											
	A	B	C	D	E	F	G	H	H1	I	J	K
	[мм]											
MTS 40/... -1-230	130	110/125	18	110	73	160	491	467	462	71	98	202
MTS 40/... -3-400	130	110/125	18	110	73	160	491	467	462	71	98	202
MTS 40 E 20.13/11	130	110/125	18	110	73	160	525	501	497	71	98	202
MTS 40 E 23.14/12	130	110/125	18	110	73	160	525	501	497	71	98	202
MTS 40 E 26.15/15	130	110/125	18	110	73	160	525	501	497	71	98	202
MTS 40 E 31.14/21	130	110/125	18	110	73	170	526	503	511	71	111	225
MTS 40 E 35.15/23	130	110/125	18	110	73	170	526	503	511	71	111	225
MTS 40 E 39.16/25	130	110/125	18	110	73	170	526	503	511	71	111	225

Размеры, вес														
Wilo-Drain ...	Размеры													Вес, прим.
	L	M	N	O	P	T	DN2	a	b	c	d	e	k	
	[мм]													[кг]
MTS 40/... -1-230	105	265	65	121	270	315	40	140	110	110	155	15	14	30,0
MTS 40/... -3-400	105	265	65	121	270	315	40	140	110	110	155	15	14	30,0
MTS 40 E 20.13/11	105	265	65	121	270	315	40	140	110	110	155	15	14	34,1
MTS 40 E 23.14/12	105	265	65	121	270	315	40	140	110	110	155	15	14	34,1
MTS 40 E 26.15/15	105	265	65	121	270	315	40	140	110	110	155	15	14	34,1
MTS 40 E 31.14/21	105	265	77	133	270	315	40	140	110	110	155	15	14	39,4
MTS 40 E 35.15/23	105	265	77	133	270	315	40	140	110	110	155	15	14	39,4
MTS 40 E 39.16/25	105	265	77	133	270	315	40	140	110	110	155	15	14	39,4

Подключения со стороны напорного трубопровода:

Установка в погруженном состоянии, с возможностью переноса – MTS 40/...:

DN 32

Установка в погруженном состоянии, с возможностью переноса – начиная с MTS 40 E 20... по MTS 40 E 26...:

DN 32

Установка в погруженном состоянии, с возможностью переноса – начиная с MTS 40 E 31... по MTS 40 E 39...:

DN 40

Стационарная установка в погруженном состоянии (все исполнения насосов):

DN 40/DN50