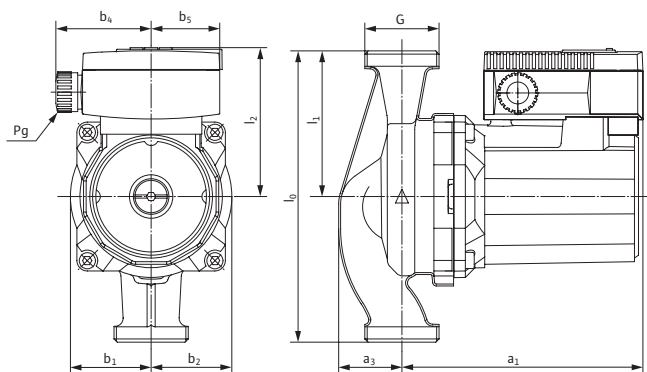


Системы отопления, кондиционирования, охлаждения

Стандартные насосы (одинарные)

Размеры, вес насосов Wilo-TOP-RL

Габаритный чертеж



Допустимые варианты монтажа см. в разделе «Рекомендации по выбору и монтажу».

Размеры, вес

Wilo-TOP-RL...	Подсоединение к трубопроводу/ номинальный внутренний диаметр	Резьба	Размеры насоса									Вес, прим.		
			Rp	G	l ₀	l ₁	l ₂	a ₁	a ₂	b ₁	b ₂		b ₄	b ₅
												[кг]		
25/7,5	Rp 1	G 1½	180	90	92	150	40	50	52	60	44	3,9		
30/4	Rp 1¼	G 2	180	90	92	156	40	53	65	60	44	4,1		
30/6,5	Rp 1¼	G 2	180	90	92	156	40	53	65	60	44	4,7		
30/7,5	Rp 1¼	G 2	180	90	92	150	40	50	52	60	44	4,0		