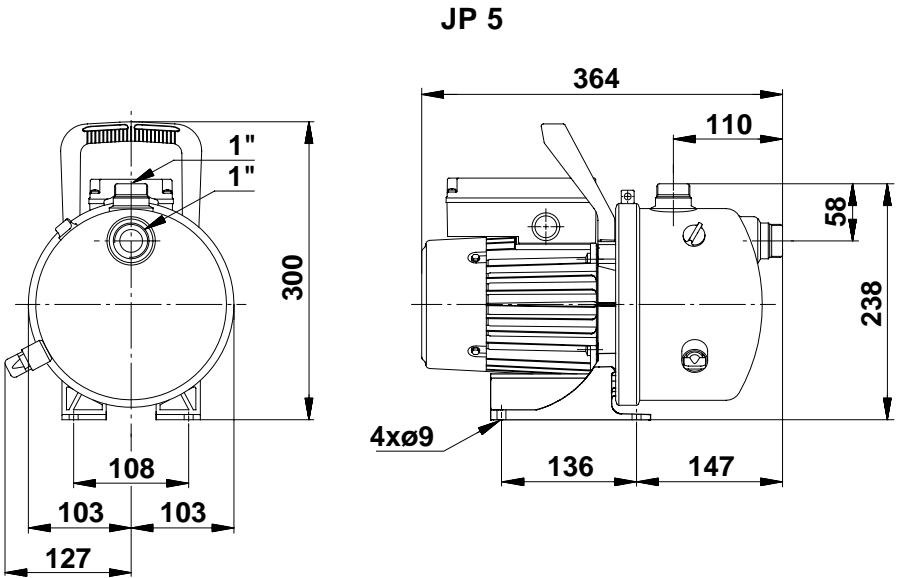
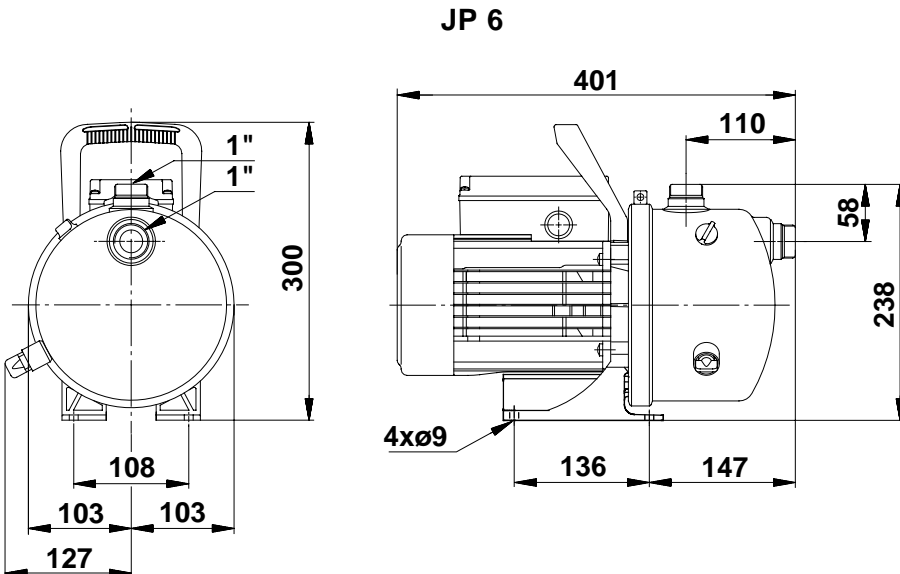


Fig. A



TM00 6256 4995



TM00 6257 4995