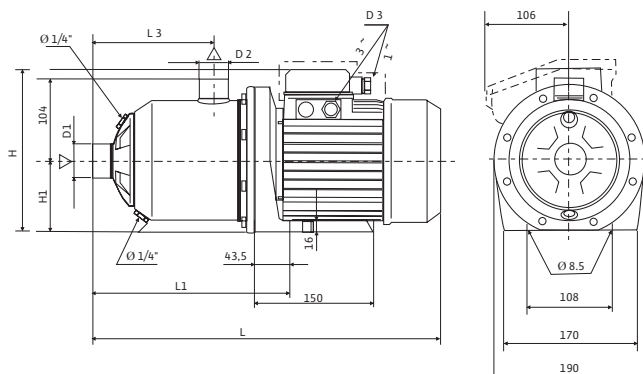


Насосы и системы водоснабжения в частном секторе

Одинарные насосы

Размеры, вес насосов Wilo-MultiPress MP

Габаритный чертеж



Клеммная коробка в исполнении для однофазного тока:
изображена пунктирной линией

Размеры, вес

Wilo-MultiPress ...	Размеры								Резьбовые соединения Pg		Вес		
	H		H ₁	L		L ₁	L ₃	D ₁	D ₂	D ₃		1~230 В	3~400 В
	1~230 В	3~400 В		1~230 В	3~400 В					1~230 В	3~400 В	1~230 В	3~400 В
	[мм]										Pg		[кг]
MP 303	216	–	90	375	375	205	109,5	Rp 1	Rp 1	13,5	–	8,8	–
MP 304	216	216	90	423	423	253	157,5	Rp 1	Rp 1	13,5	11	9,1	8,2
MP 305	216	192	90	423	423	253	157,5	Rp 1	Rp 1	13,5	11	10,6	9,7
MP 603	216	192	90	375	375	205	109,5	Rp 1 1/4	Rp 1	13,5	11	9,4	8,7
MP 604	216	192	90	423	423	253	157,5	Rp 1 1/4	Rp 1	13,5	11	10,6	9,7
MP 605	224	192	90	448	423	253	157,5	Rp 1 1/4	Rp 1	13,5	11	13,5	11,0