

Насосы SEG AUTO_{ADAPT}

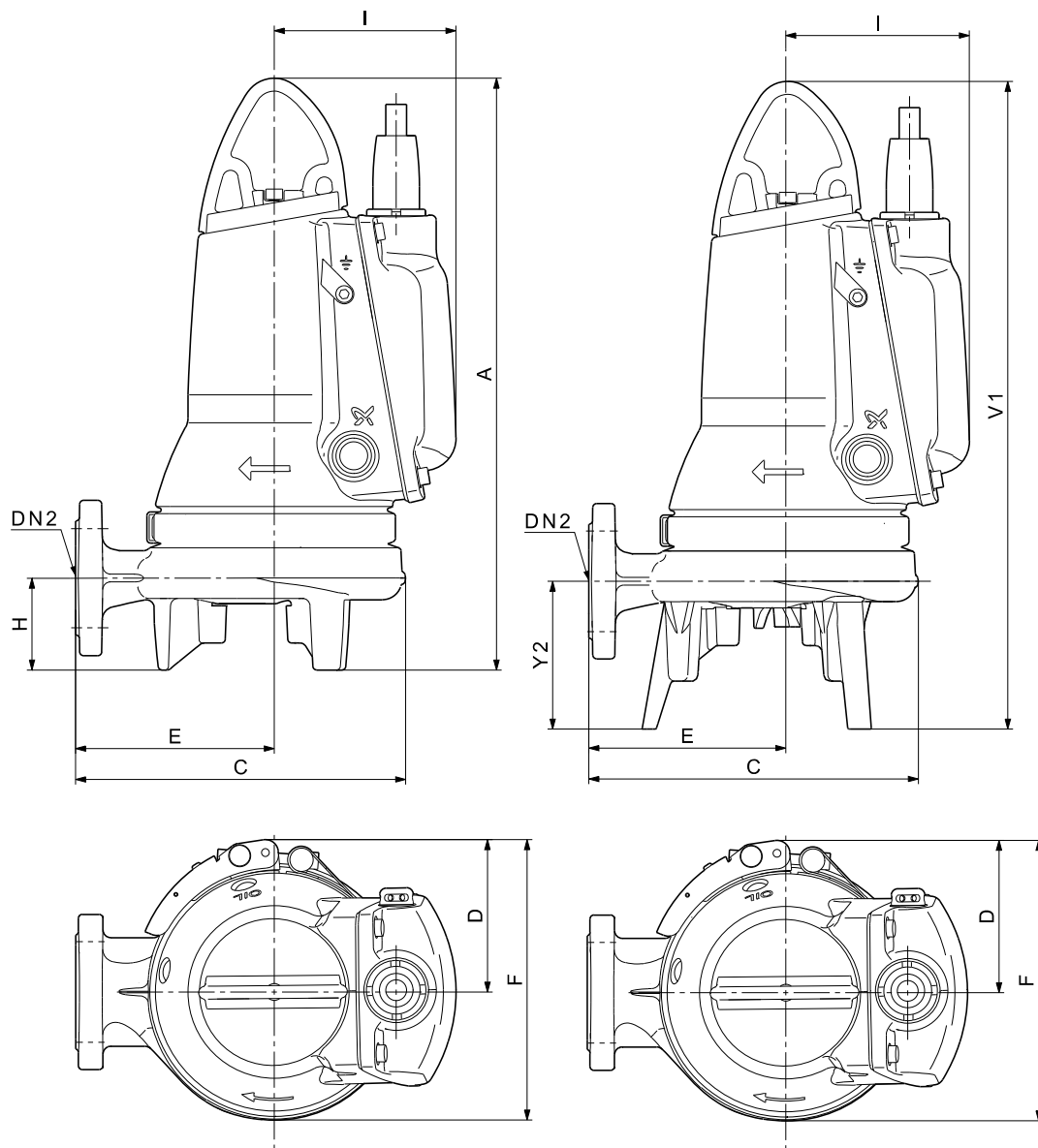


Рис. 26 Переносная установка с удлинёнными

опорными ножками или без них

TMD4 4485 1310

Мощность [кВт]	A	B	C	D	DN2	E	F	G1	H	I	M	N	O	V1	Y2	Z3	Z4	Z6	Z6a	Z7	Z9
0,9, 1,2 и 1,5	456	100	255	99	DN 40	154	216	214	71	140	134	100		500	116	115	118	495	388	397	216
2,6	527	100	292	119	DN 40	173	256	215	60	166	134	100	МИН. 600	582	115	115	118	531	423	433	256
3,1 и 4,0	567	100	292	119	DN 40	173	256	214	60	166	134	100		622	115	115	118	531	423	433	256

Мощность [кВт]	Z10a	Z11	Z12a	Z15	Z16	Z18	Z19	ZDN1
0,9, 1,2 и 1,5	3/4" - 1"	536	68	90	221	271	120	Rp 1 1/2
2,6	-	619	80	90	221	271	120	Rp 1 1/2
3,1 и 4,0	-	657	79	90	221	271	120	Rp 1 1/2