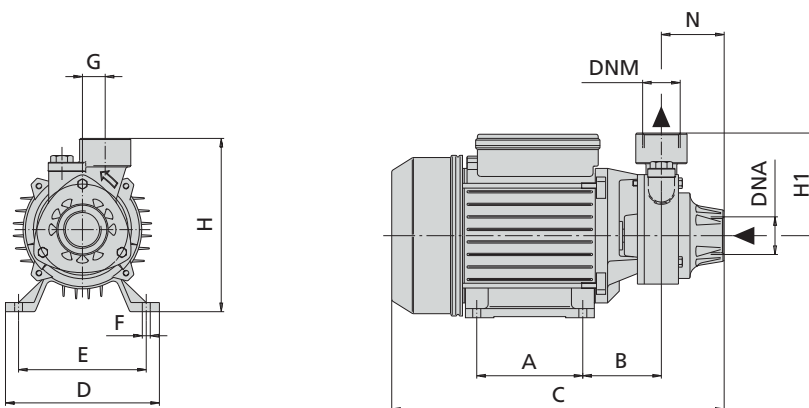


TIPO TYPE	POTENZA NOMINALE NOMINAL POWER		POTENZA ASSORBITA INPUT POWER	AMPERE	Q = PORTATA - CAPACITY									
	HP	kW	kW		Monofase Single-phase	m³/h	0,3	0,6	0,9	1,2	1,5	1,8	2,1	2,4
Monofase Single-phase				P2		P1	Monofase Single-phase	lt/1'	5	10	15	20	25	30
230V-50Hz				1 x 230V	Prevalenza manometrica totale in m.C.A. - Total head in meters w.c.									
KPM 50	0,5	0,37	0,55	2,9	H (m)	38	34	29	24	19	13	8		
KPM 70	0,7	0,52	0,80	3,5		46	40	34	28	21	15	10	4	
KPM 80	0,8	0,6	0,9	4		55	49	42	36	31	25	20	13	2



TIPO TYPE	DIMENSIONI mm - DIMENSIONS mm												DIMENSIONI DIMENSIONS mm		PESO WEIGHT		
	A	B	C	D	E	F	G	H	H1	N	DNA	DNM				P	L
Monofase Single-phase																	
KPM 50	80	65	255	120	100	7	20	144	81	50	1"	1"	177	300	176	6,1	
KPM 70	85	70	285	135	112	7	20	152	81	50	1"	1"	172	328	191	7,7	
KPM 80	90	70	295	135	112	7	20	161	90	55	1"	1"	172	328	191	9,2	