

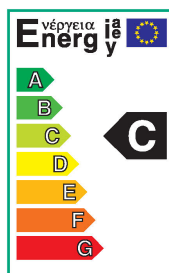
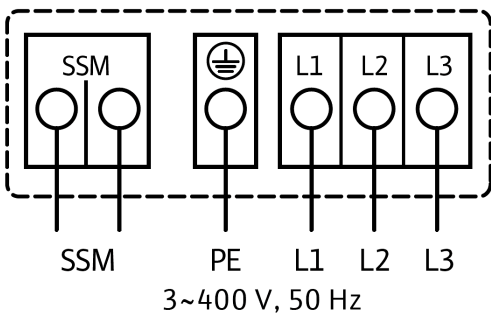
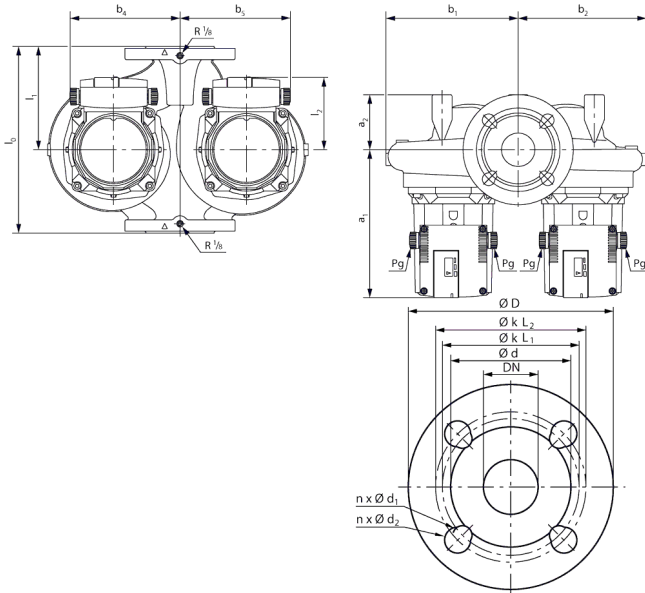
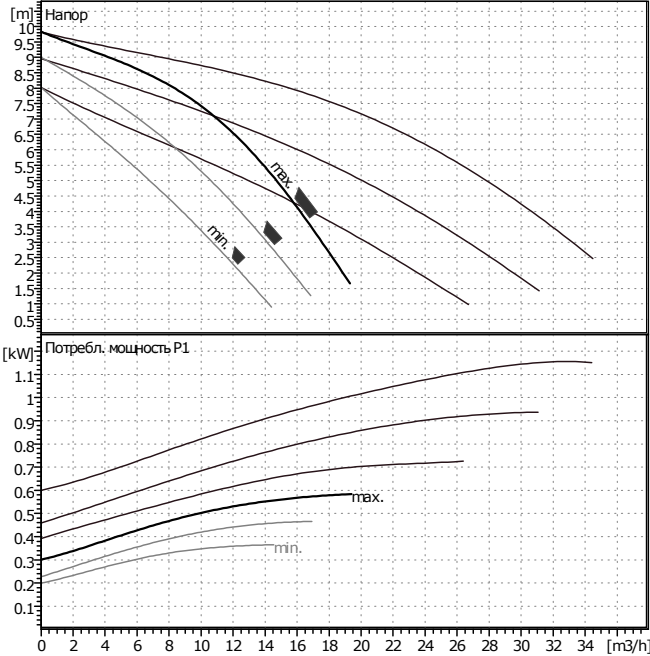
Телефон  
Телефакс

**TOP-SD 40/10 3~ PN 6/PN 10**  
Установка: Standarddoppelpumpe



Клиент \_\_\_\_\_ Проект \_\_\_\_\_  
№ клиента \_\_\_\_\_ № проекта \_\_\_\_\_  
Ответственный \_\_\_\_\_ Поз. № \_\_\_\_\_  
Редактор \_\_\_\_\_ Локальный \_\_\_\_\_  
Дата \_\_\_\_\_ 09/09/15

Страница 1 / 1



**Данные запроса**

Расход	0	m <sup>3</sup> /h
Напор	0	m
Перекачиваемая среда	Вода, чистая	
Температура жидкости	20	°C
Плотность	0.9983	kg/dm <sup>3</sup>
Кинематическая вязкость	.005	mm <sup>2</sup> /s
Давление пара	0.02337	bar

**Данные насоса**

Производитель	WILO	
Тип	TOP-SD 40/10 3~ PN 6/PN 10	
Вид агрегата	Сдвоенный насос Главный-Пиковый	
Ступень ном. Давления	PN10	
Мин. температура жидкости	10	°C
Мак. температура жидкости	40	°C

**Данные гидравлики (рабочая точка)**

Расход	m <sup>3</sup> /h
Напор	m
Потребл. мощность P1	kW
Число оборотов	2800 1/min

**Мин. давление на входе**

Температура	50	95	110	130	°C
Мин. давление на входе	0.5	5	11	24	m

**Материалы / уплотнение**

Корпус насоса	GG 25
Вал	X 46 Cr 13
Рабочее колесо	Армир. стекловол. Полипропилен
Подшипник	Металлографит

**Размеры**

		mm					
a1	216	b5	153	d	88	kL2	110
a2	75	l0	250	D	150	Pg	2 x 13,5
b1	178	l1	135	dL1	14		
b2	172	l2	109	dL2	19		
b4	153	n	4	kL1	100		

Всасывающая сторона	DN 40	/ PN 6/PN 10
Напорная сторона	DN 40	/ PN 6/PN 10
Вес	29.5	kg

**Данные мотора**

Класс энергоэффективности	C	
Ном. мощность P2	0.35	kW
Потребл. мощность P1	0.585	kW
Ном. число оборотов	2800	1/min
Ном. напряжение	3~400 V, 50 Hz	
Макс. потребление тока	1.17	A
Вид защиты	IP X4D	
Допустимый перепад напряжения	+/- 10%	

Арт.№ стандартного исполнения 2080078