

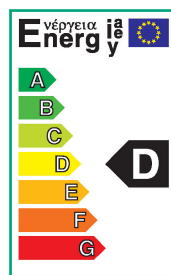
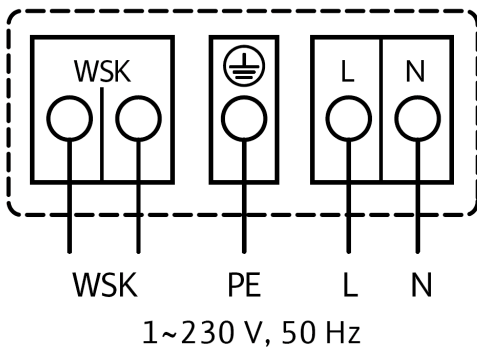
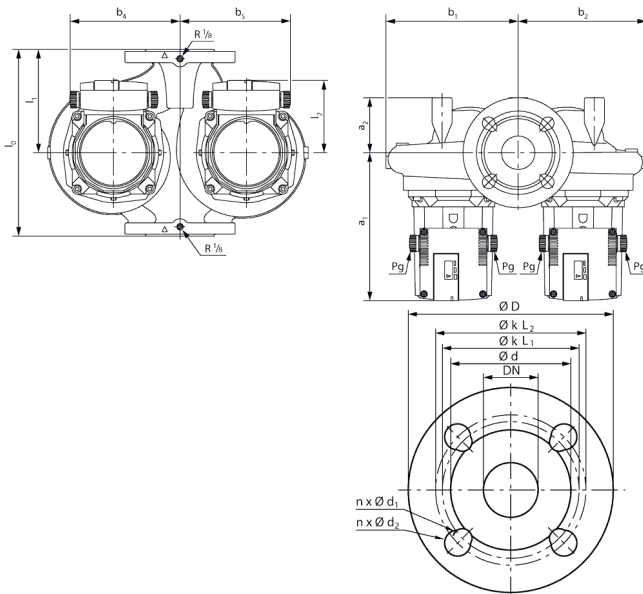
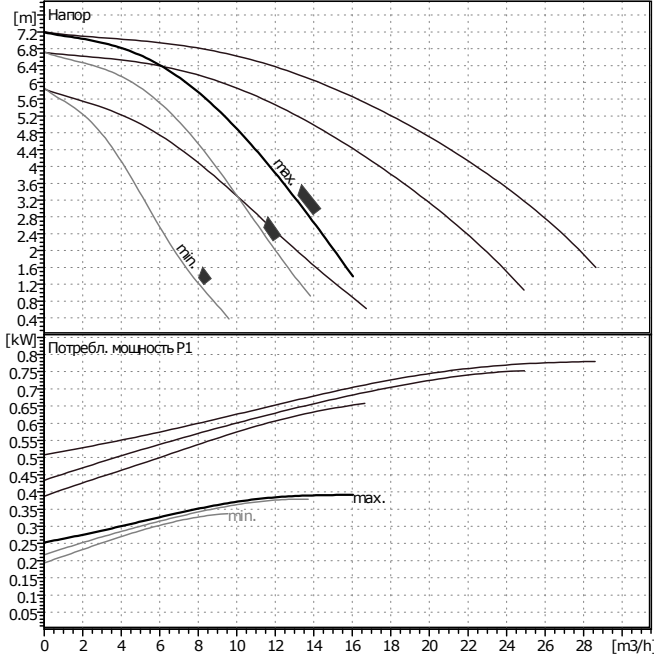
Телефон
Телефакс

TOP-SD 40/7 1~PN 6/PN 10
Установка: Standarddoppelpumpe



Клиент _____ Проект _____
№ клиента _____ № проекта _____
Ответственный _____ Поз. № _____
Редактор _____ Локальный _____
Дата _____ 09/09/15

Страница 1 / 1



Данные запроса

Расход	0	m ³ /h
Напор	0	m
Перекачиваемая среда	Вода, чистая	
Температура жидкости	20	°C
Плотность	0.9983	kg/dm ³
Кинематическая вязкость	.005	mm ² /s
Давление пара	0.02337	bar

Данные насоса

Производитель	WILO	
Тип	TOP-SD 40/7 1~PN 6/PN 10	
Вид агрегата	Сдвоенный насос Главный-Пиковый	
Ступень ном. Давления	PN10	
Мин. температура жидкости	20	°C
Мак. температура жидкости	30	°C

Данные гидравлики (рабочая точка)

Расход	m ³ /h
Напор	m
Потребл. мощность P1	kW
Число оборотов	2650 1/min

Мин. давление на входе

Температура	50	95	110	130	°C
Мин. давление на входе	0.5	5	11	24	m

Материалы / уплотнение

Корпус насоса	GG 25
Вал	X 46 Cr 13
Рабочее колесо	Армир. стекловол. Полипропилен
Подшипник	Металлографит

Размеры

		mm					
a1	193	b5	141	d	88	kL2	110
a2	75	l0	250	D	150	Pg	2 x 13,5
b1	150	l1	135	dL1	14		
b2	140	l2	102	dL2	19		
b4	141	n	4	kL1	100		

Всасывающая сторона	DN 40	/ PN 6/PN 10
Напорная сторона	DN 40	/ PN 6/PN 10
Вес	20.5	kg

Данные мотора

Класс энергоэффективности	D	
Ном. мощность P2	0.18	kW
Потребл. мощность P1	0.4	kW
Ном. число оборотов	2650	1/min
Ном. напряжение	1~230 V, 50 Hz	
Макс. потребление тока	1.93	A
Вид защиты	IP X4D	
Допустимый перепад напряжения	+/- 10%	

Арт.№ стандартного исполнения 2080075