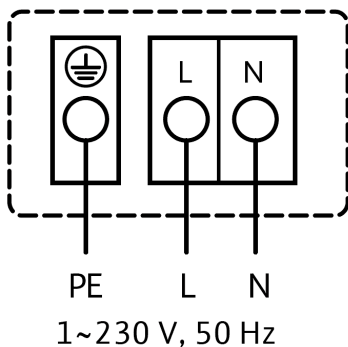
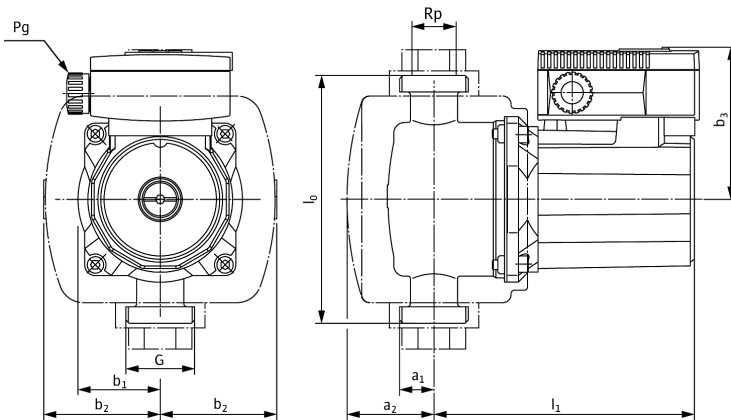


0 m³/h
 0 m
 20 °C
 0.9983 kg/dm³
 1.005 mm³/s
 0.02337 bar

WILO
 TOP-Z 25/6 1~ PN 10
 PN10
 Max. -20 °C
 110 °C

()
 P1
 2390 m³/h
 m
 kW
 1/min

	50	80	110		°C
	5	8	20		m



mm

Pg	1 x 13,5	b2	70				
l0	180	b3	92				
a2	54	l1	162				
a1	30	G	G 1 1/2				
b1	50						

Rp 1/G 1 1/2 / PN 10
 Rp 1/G 1 1/2 / PN 10
 3.5 kg

2
 P1 0.1 kW
 0.2 kW
 2390 1/min
 1~230 V, 50 Hz
 1 A
 IP X4D
 +/- 10%

2045521